



Das praxisgerechte
Gullyprogramm
für alle Flachdächer.

Essergully 2000

Eternit[®]

Wirtschaftlichkeit, Funktionssicherheit und Qualität: Essergully 2000

Der Essergully ist der seit Jahrzehnten bewährte qualitativ hochwertige Gully für sichere Flachdach-Entwässerung. Diese Tradition setzt Eternit jetzt mit dem Essergully 2000 fort. Er erfüllt alle Ansprüche an Qualität, Funktion und Zuverlässigkeit zu marktgerechtem Preis.

Das praxisingerechte Programm

4 Nennweiten senkrecht:
DN 70, DN 100, DN 125, DN 150, in den Ausführungen wärmegeklämt, wärmegeklämt und heizbar.

3 Nennweiten liegend:
DN 70, DN 100, DN 125, in den Ausführungen wärmegeklämt, wärmegeklämt und heizbar.

Der vorteilhafte Werkstoff

Der Essergully 2000 besteht aus Polyurethan-Integralschaum und ist daher formstabil, maßhaltig und superleicht.

Der Gullykörper wird in einem Guß hergestellt und ist somit durch und durch wärmegeklämt.

Die vorgeschriebenen Bemessungsgrundlagen

Richtschnur für die Bemessung von Flachdachentwässerungen ist die DIN 1986 vom September 1978 „Entwässerungsanlagen für Gebäude und Grundstücke.“

Der Dachbahnenanschluß erfolgt jeweils nach den Flachdachrichtlinien des Deutschen Dachdeckerhandwerks bzw. den Hersteller-Verarbeitungsvorschriften (Verlegeanleitungen) der Lieferanten hochpolymerer Dachabdichtungen.

Anschlüsse an Regenfallleitungen:

Essergully DN	Eternit-VS-nova Abflußrohr	SML-Rohre PA-I 1650	KA-Rohr DIN 19560, 19561 19531 (einschl.)
70	Gummischlauchstück für PVC DN 70 Connect-Spannm. DN 70	Konfix PA-I 2444	KA-Dichtring DN 70
100	Gummischlauchstück für PVC DN 100 Connect-Spannm. DN 100	Konfix PA-I 2444	KA-Dichtring DN 100
125	Gummischlauchstück für PVC DN 125 Connect-Spannm. DN 125	Konfix PA-I 2444	KA-Dichtring DN 125
150	Gummischlauchstück für PVC DN 150 Connect-Spannm. DN 150	CV-Verbindung PA-I 1469	KA-Dichtring DN 150

Je Ablauf können angeschlossen werden:

DN	Q gefordertes Wasserablaufvermögen l/s	Flachdächer mit Dachneigung		Flachdächer ohne Gefälle (Kiesschüttdächer) m ² *
		≥ 15° m ² *	< 15° m ² *	
70	1,7	57	71	114
100	4,5	150	187	300
125	7,0	233	291	466
150	8,1	270	337	540

* zul. anschließbare Dachfläche bei max. Regenspende 300 l/(s · ha)

Der kurzschlußsichere Heizungsanschluß

Wärmewächter und Überstromsicherung sind eingeschäumt. Die elektrischen Kenndaten:

Nennspannung	24 V ~, 50 Hz
Nennleistungsaufnahme	
Gully senkrecht	15 W
Gully liegend	10 W
Schutzklasse	III
Schutzart	Spritzwassergeschützt.

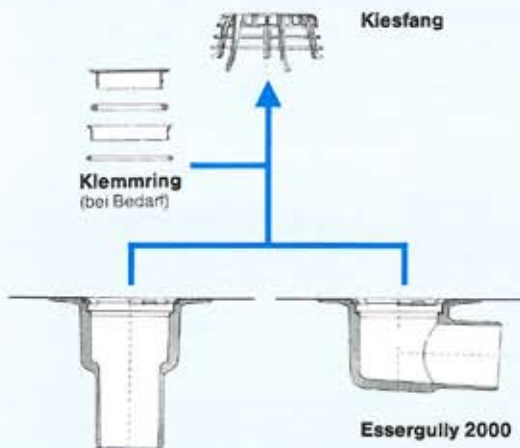
Es empfiehlt sich, für jeden Gully eine separate Zuleitung (Stromkreis) vorzusehen. Die Leitungs-Querschnitte zwischen handelsüblichen Transformatoren und Dachgullys entsprechend den erforderlichen Leitungslängen sind vor Verdrahtung festzulegen.

Transformatoren für Essergullys bei Parallelschaltung. Der Anschluß darf nur von Elektro-Fachfirmen vorgenommen werden!

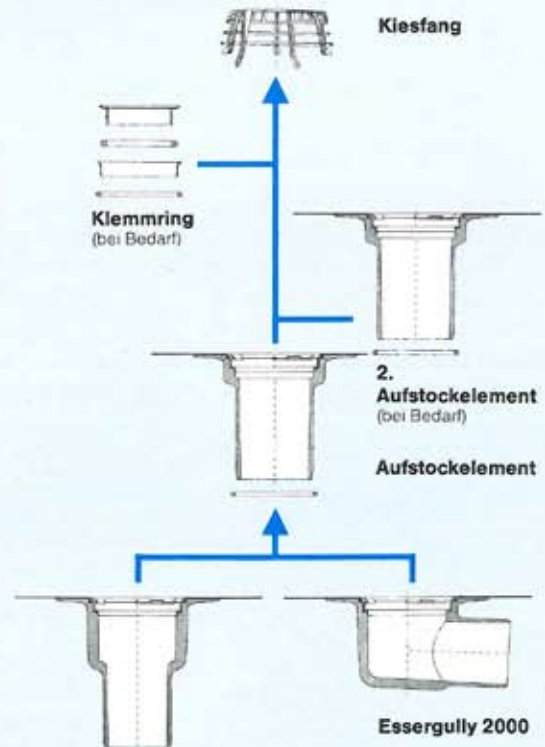
Essergully 2000	handelsüblicher Sicherheits-Trafo 220 V/24 V Nennleistung (VA)	
	senkrecht	liegend
1	2	25
3	4	50
5	7	80
8	11	120
10	15	160
16	24	250

Technik mit System: Kombinationen Essergully 2000

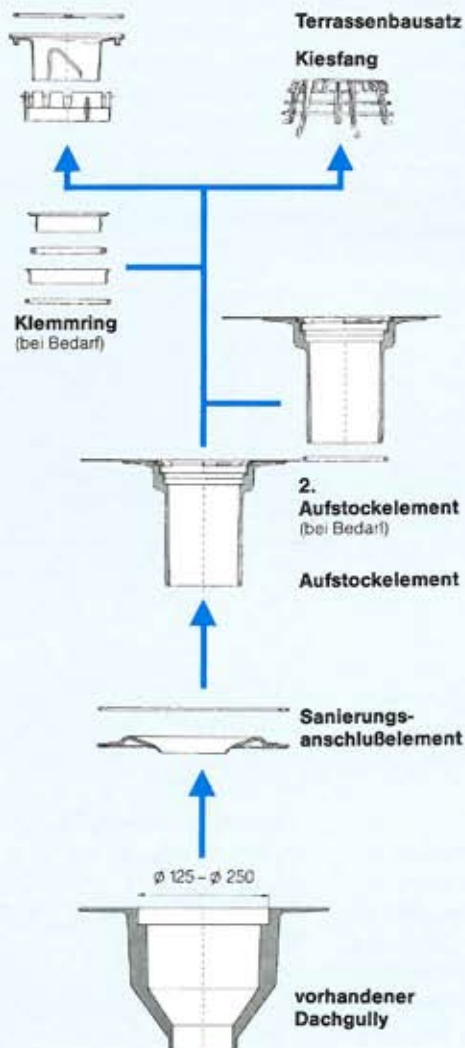
Kaltdach



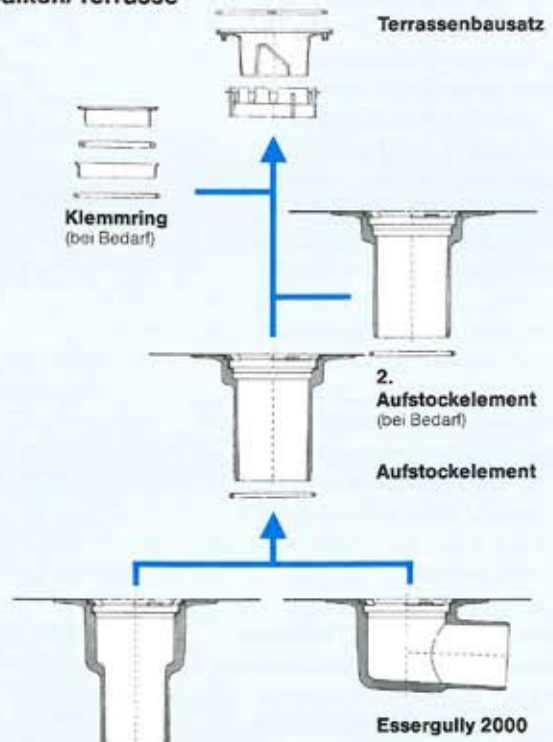
Warmdach



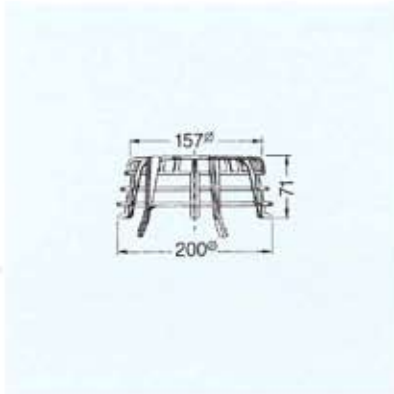
Sanierung



Balkon/Terrasse



Technik mit System: Maße Essergully 2000

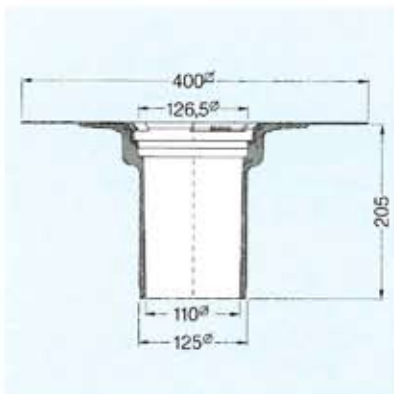
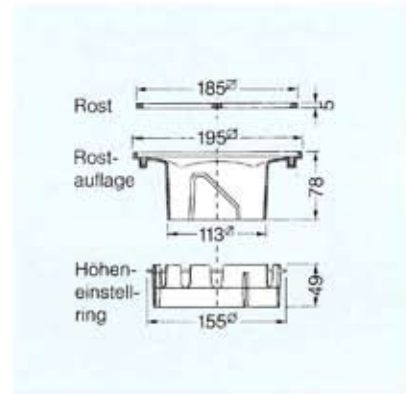


Kiesfang

aus schlagzähem Kunststoff wird im Gullykörper fest arretiert.

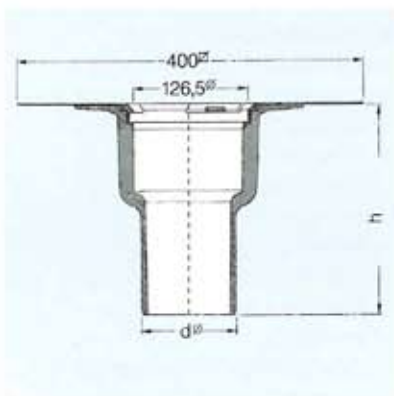
Terrassenbausatz

3 Teile aus Aluminiumdruckguß ermöglichen eine Höheneinstellung zwischen 33 und 106 mm.



Aufstockelement

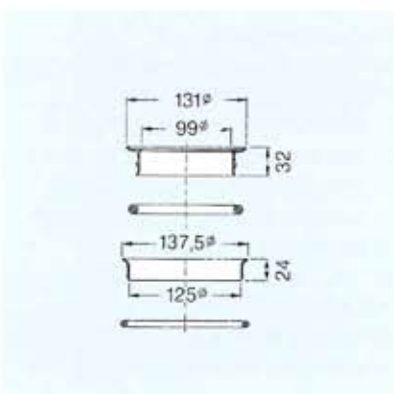
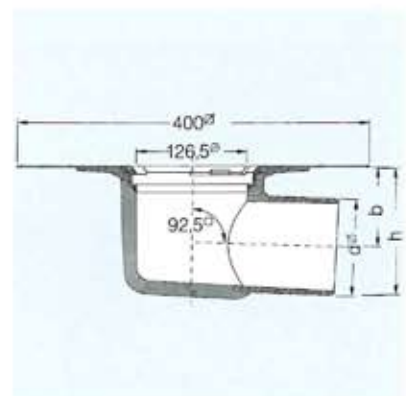
aus hochwertigem Polyurethan, wärmedämmend, überbrückt Wärmedämmstärken zwischen 60 mm und 160 mm, stufenlos. Bei höheren Wärmedämmstärken können auch mehrere Aufstockelemente ineinandergestellt werden. Mit 4 verschiedenen Anschlußfolien lieferbar.



Essergully 2000

aus hochwertigem Polyurethan, wärmedämmend, oder wärmedämmend und heizbar, mit 4 verschiedenen Anschlußfolien lieferbar.

senkrecht	liegend
DN 70 (d = 75) (h = 230)	DN 70 (d = 75) (h = 115)
DN 100 (d = 110) (h = 245)	(b = 77) DN 100 (d = 110)
DN 125 (d = 125) (h = 250)	(h = 147) (b = 92)
DN 150 (mit Übergangsrohr)	DN 125 (mit Übergangsrohr)

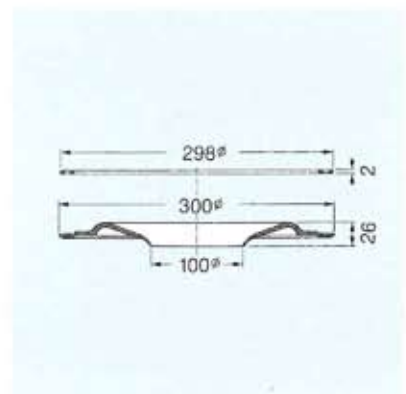


Klemmring

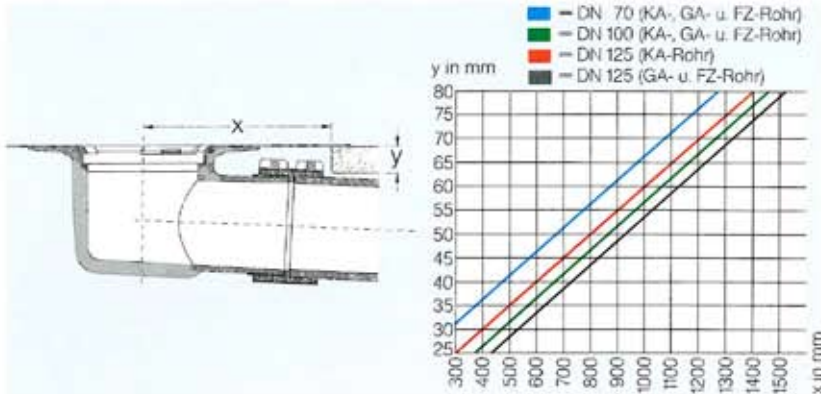
2 Aluminiumringe, 1 Rollring und 1 Dichtring ermöglichen den Anschluß von bauseitigen, unverstärkten hochpolymeren Dachbahnen von 1 bis 2 mm Dicke.

Sanierungsanschlußelement

ermöglicht den Einbau des Aufstockelementes in vorhandene Dachgullys mit Einlaufquerschnitten von \varnothing 125 bis 250 mm.



Aussparungsmaße und Hinweise: Essergully 2000



Aussparungsmaße für liegende Dachgullys und Falleitungen

Die liegenden Dachgullys eignen sich durch extrem geringe Bauhöhe besonders für die Entwässerung zweischaliger Flachdächer mit oberer leichter Schalung und einschaligen, schlanken Deckenbauteilen.

Für die Anpassung der liegenden Dachgullys an die Regen-Falleitungen, die mit 3° Neigung in der Dachkonstruktion verlegt werden, sind die Abmessungen für Deckendicken (y)

und horizontales Ausparungsmaß (x) entsprechend den gewählten Dachgullys über die Parameter der Regen-Falleitungen aus dem obenstehenden Diagramm abzulesen.

Aussparungsmaß für senkrechte Dachgullys:

∅ 200 mm oder 200 x 200 mm

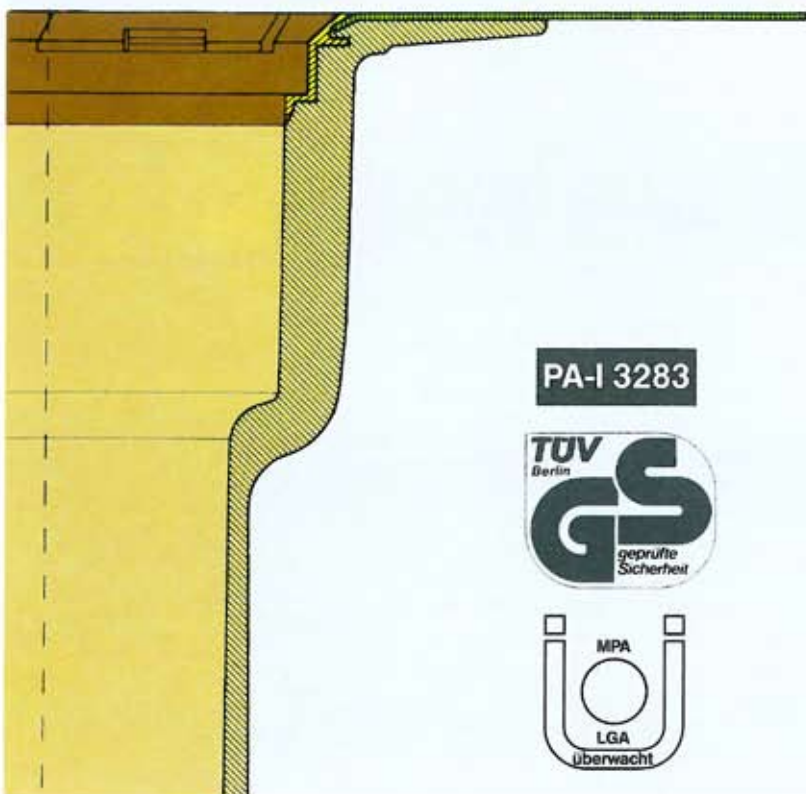
Hinweis:

Der wärmeisolierte und heizbare Dachgully ist mit einem eingeschäumten Heizelement (220 V/ 24 V/10/15 W), Wärmewächter, Überspannungssicherung und Anschlußkabel HO5RN-F 2 x 0,75 mm zum Anschluß an bauseitig vorhandene Transformatoren ausgestattet.

Eine neue Materialtechnologie schäumt die Anschlußfolie des Essergully 2000 auf den Flansch ein. Diese Verbindung ist bereits werkseitig dicht.

Damit bietet der Essergully 2000 alle Vorteile des flexiblen Anschlusses.

Ein neu entwickelter Sicherungsring sichert die Anschlußfolie außerdem noch mechanisch. Auch der Kiesfang wird hier dauerhaft arretiert.



4 Anschlußfolien

- Anschlußfolie PVC aus nicht bitumenverträglichem PVC für PVC-Dachbahnen,
- Anschlußfolie ECB für den Anschluß von Dachbahnen auf ECB-Basis,
- Anschlußfolie für Bitumen aus EPDM für den Anschluß von Bitumen- und EPDM-Dachbahnen,
- Anschlußfolie aus Bitumen - Dachdichtungsbahn PYE-PV 250 DD für den Anschluß von Bitumendachbahnen.
- Für andere unverstärkte hochpolymere Dachbahnen mit Dicken zwischen 1 und 2 mm steht darüber hinaus der Klemmring zur Verfügung, der in die oberste Einheit eingesetzt werden kann.

Ausschreibungstexte Essergully 2000

Kaltdach

_____ St. Essergully 2000, senkrecht, DN 70/100/125/150 mit Prüfzeichen PA-I 3283 wärmegeklämmt/wärmegeklämmt und heizbar mit werkseitig angeschäumter Anschlußfolie _____

und Kiesfang liefern und nach den Flachdachrichtlinien einbauen.

_____ St. Essergully 2000, liegend, DN 70/100/125 mit Prüfzeichen PA-I 3283 wärmegeklämmt/wärmegeklämmt und heizbar mit werkseitig angeschäumter Anschlußfolie _____

und Kiesfang liefern und nach den Flachdachrichtlinien einbauen.

_____ St. Klemmring für Essergully 2000 liefern und nach Einbauanleitung der Eternit AG einbauen.

_____ St. Terrassenbausatz für den Essergully 2000 mit Prüfzeichen PA-I 3283, bestehend aus Rost, Rostauflage, Höheneinstellung liefern und einbauen.

Warmdach

_____ St. Essergully 2000, senkrecht, DN 70/100/125/150 mit Prüfzeichen PA-I 3283 wärmegeklämmt/wärmegeklämmt und heizbar mit werkseitig angeschäumter Anschlußfolie _____

und Kiesfang liefern und nach den Flachdachrichtlinien einbauen.

_____ St. Essergully 2000, liegend, DN 70/100/125 mit Prüfzeichen PA-I 3283 wärmegeklämmt/wärmegeklämmt und heizbar mit werkseitig angeschäumter Anschlußfolie _____

und Kiesfang liefern und nach den Flachdachrichtlinien einbauen.

_____ St. Aufstockelement für den Essergully 2000 mit Prüfzeichen PA-I 3283 wärmegeklämmt mit angeschäumter Anschlußfolie _____

liefern und nach den Flachdachrichtlinien sowie der Einbauanleitung der Eternit AG einbauen.

_____ St. Klemmring für Essergully 2000 liefern und nach Einbauanleitung der Eternit AG einbauen.

Balkon/Terrasse

_____ St. Essergully 2000, senkrecht, DN 70/100/125/150 mit Prüfzeichen PA-I 3283 wärmegeklämmt/wärmegeklämmt und heizbar mit werkseitig angeschäumter Anschlußfolie _____

und Kiesfang liefern und nach den Flachdachrichtlinien einbauen.

_____ St. Essergully 2000, liegend, DN 70/100/125 mit Prüfzeichen PA-I 3283 wärmegeklämmt/wärmegeklämmt und heizbar mit werkseitig angeschäumter Anschlußfolie _____

und Kiesfang liefern und nach den Flachdachrichtlinien einbauen.

_____ St. Aufstockelement für den Essergully 2000 mit Prüfzeichen PA-I 3283 wärmegeklämmt mit angeschäumter Anschlußfolie _____

liefern und nach den Flachdachrichtlinien sowie der Einbauanleitung der Eternit AG einbauen.

_____ St. Klemmring für Essergully 2000 liefern und nach Einbauanleitung der Eternit AG einbauen.

_____ St. Terrassenbausatz für den Essergully 2000 mit Prüfzeichen PA-I 3283, bestehend aus Rost, Rostauflage, Höheneinstellung liefern und einbauen.

Sanierung

_____ St. Sanierungsanschlußelement liefern und nach Einbauanleitung der Eternit AG auf vorhandenen Dachgullys mit geeigneten Befestigungsmitteln einbauen.

_____ St. Aufstockelement für den Essergully 2000 mit Prüfzeichen PA-I 3283 wärmegeklämmt mit angeschäumter Anschlußfolie _____

liefern und nach den Flachdachrichtlinien sowie der Einbauanleitung der Eternit AG einbauen.

_____ St. Klemmring für Essergully 2000 liefern und nach Einbauanleitung der Eternit AG einbauen.

_____ St. Kiesfang für Essergully 2000 aus schlagzähem PVC liefern und einbauen.

_____ St. Terrassenbausatz für den Essergully 2000 mit Prüfzeichen PA-I 3283, bestehend aus Rost, Rostauflage, Höheneinstellung liefern und einbauen.

Technische Änderungen vorbehalten.

Eternit Aktiengesellschaft

Kölner Straße 102-104
4040 Neuss
Telefon (02101) 183-0

Export

P.O. Box 25 62
D-2000 Hamburg 13
Telefon (040) 4 41 83-1
Telex 2 12 265